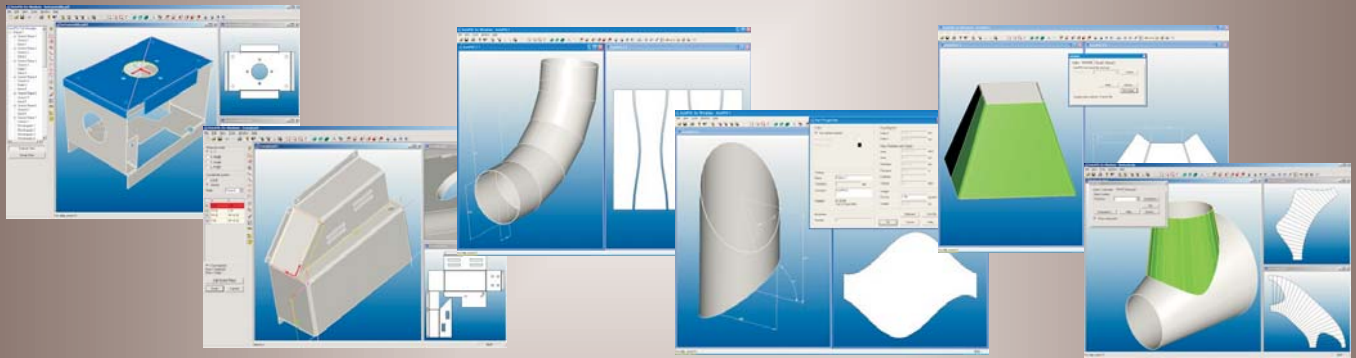


Ohutlevy CAD AutoPOL



AutoPOL'in avulla sekä koteloiden että putkenosien suunnittelu ja levityskuvien teko on todella helppoa

Moduulirakenteinen AutoPOL on 3D CAD, joka on kehitetty nimenomaan ohutlevyosien suunnitteluun ja valmistusdatan tuottamista varten. Ohjelman käyttöönottokynnys on poikkeuksellisen matala.

Autopol for Windows Complete-versio käsittää moduulit 1, 2 ja 3, jotka voi hankkia myös erikseen:

1. **Designer** (kotelot, "perusmoduuli")
2. **Piper** (putkenosat, iv-kanavat)
3. **Unfolder** (tiedonsiirto)
4. **Integroidut versiot** (AutoPOL osana isompaa CAD-ohjelmaa)

Ominaisuuksia:

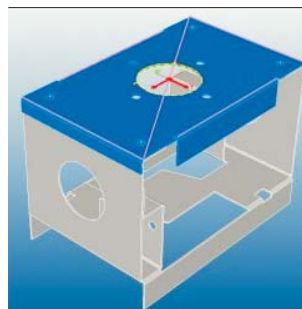
- kehitetty erityisesti ohutlevyjä varten
- koteloiden ja putkenosien suunnittelu
- taivutusten monipuolinen laskenta
- mittojen parametrisen muokkaus

Maksuttoman demoversion saat kauttamme osoitteesta www.prolaser.fi

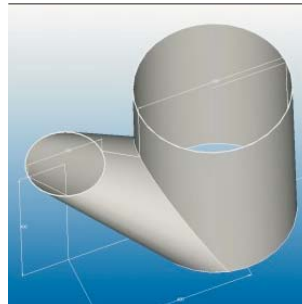
Hinnat (alv 0%)

- AutoPOL for Windows Complete 3.300 €
- AutoPOL for Windows Designer 2.200 €
- AutoPOL for Windows Piper 1.750 €
- AutoPOL for Windows Unfolder, 2.530 €
- Laajennus Designerista Completeen 1.600 €
- Laajennus Piperista Completeen 2.050 €
- Laajennus Unfolderista Completeen 1.270 €

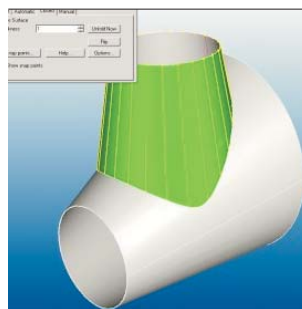
Hinnat 1.9.2006, alv 0%, sitoumuksetta



1 Designer on kehitetty tasomaisista pinnoista koostuvien ohutlevyosien suunnitteluun. Koteloita, suojia, reunalistoja, säleikköjä ym. Myös levyosista koostuvia kokoonpanoja.



2 Piper on moduuli putkiosien ja iv-kanavien suunnitteluun ja levitykseen. Sen kirjastossa on valmiita malleja: haara- ja supistusputkia, niiden yhteitä, sekä kanavan muutokset suorakaiteesta pyöreäksi ym.



3 Unfolder siirtää kuvia eri CAD-ohjelmien ja AutoPOLin välillä dxf-muunnoksen avulla.

AutoPOL

"Ohutlevyjen käsittelyssä AutoPOL on ylivoimaisen nopea kaikkiin suuriin CAD-ohjelmiin verrattuna."

PROLASER Oy

Tehtaankatu 15
11710 Riihimäki

Puh (019) 751 761
Fax (019) 722 717

laser@prolaser.fi
www.prolaser.fi